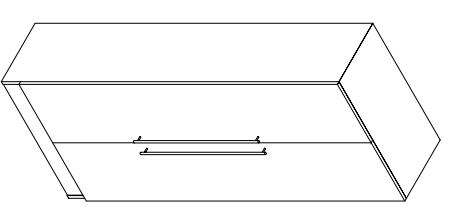
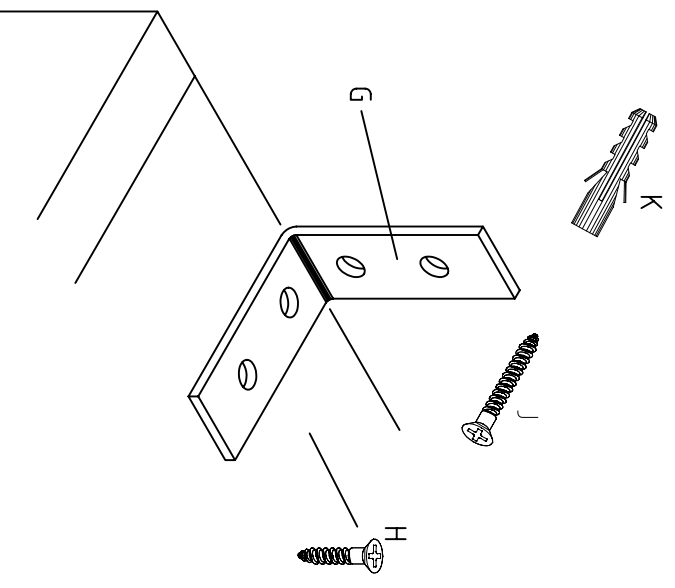
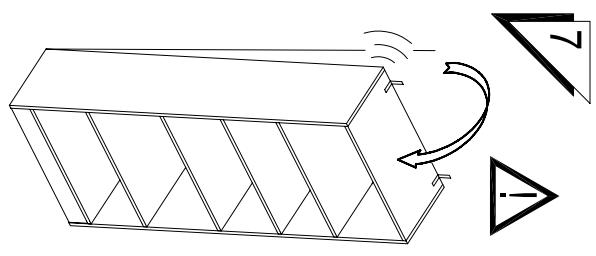
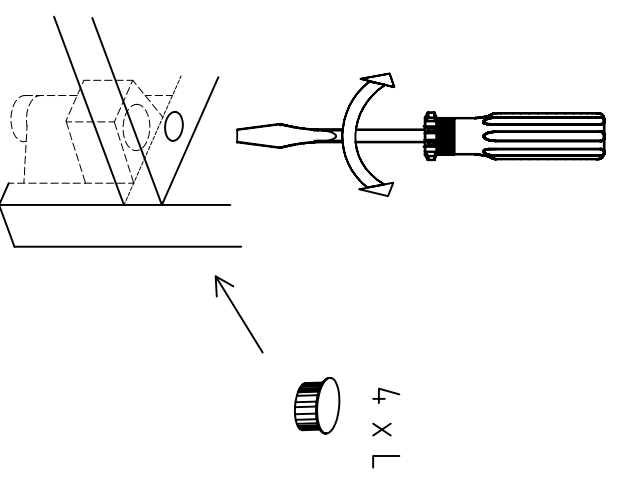
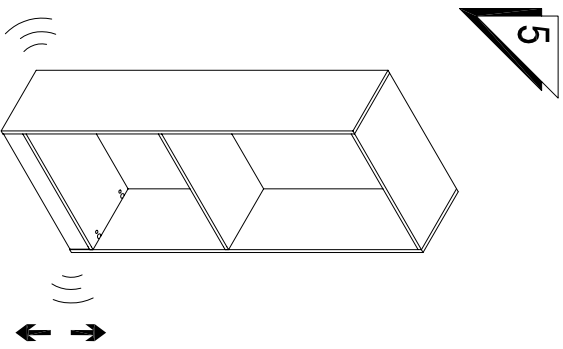


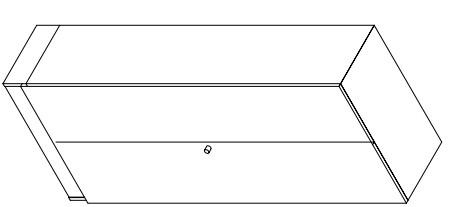
Montageanleitung :

Korpus – Regalserie M6.../M7.../M8...

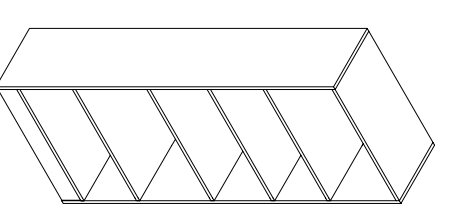
Assembly instruction : corpus - shelves M6.../M7.../M8... series



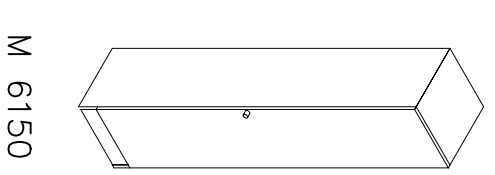
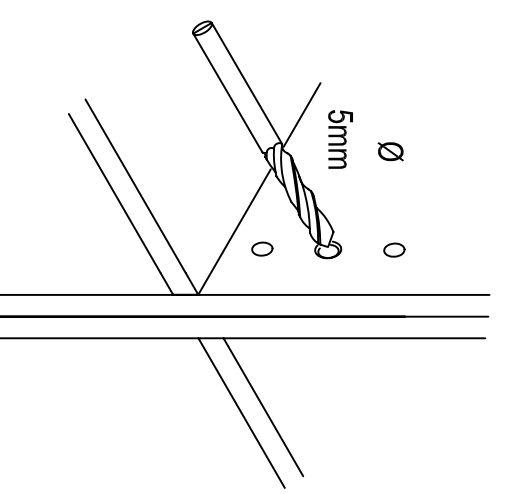
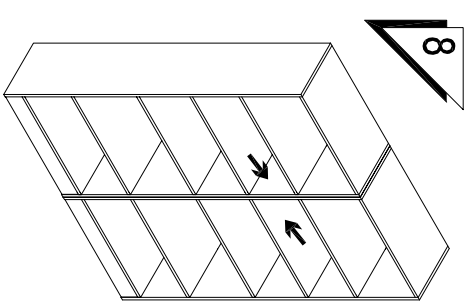
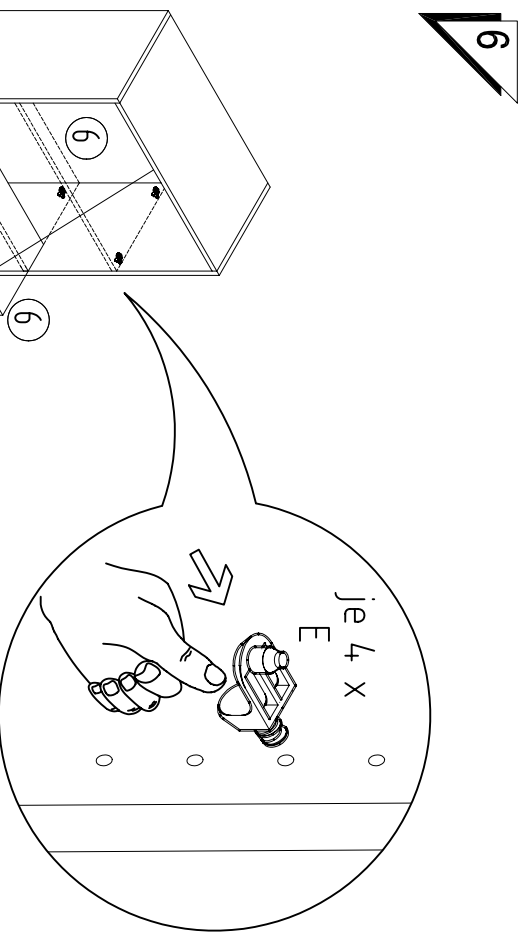
M 7100



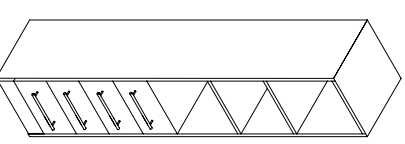
M 6100
(M 8100)



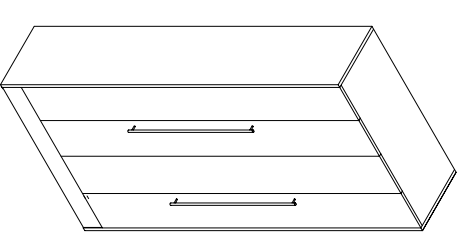
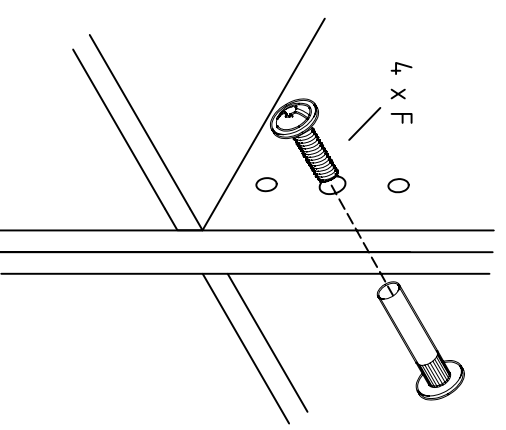
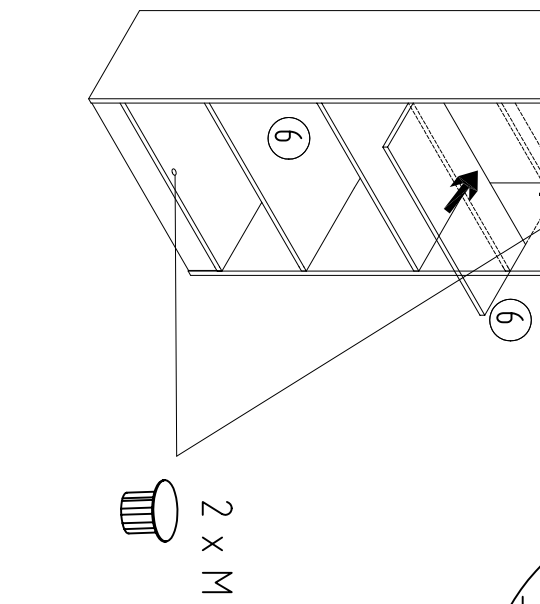
M 6000



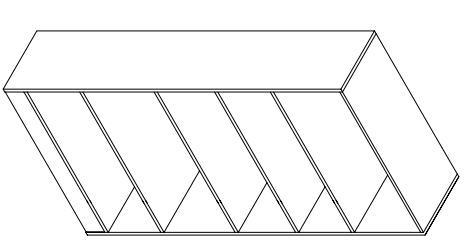
M 6150



M 7600
(M 8600)



M 7400
(M 6900)
(M 8900)



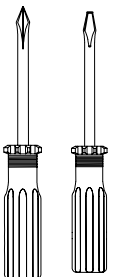
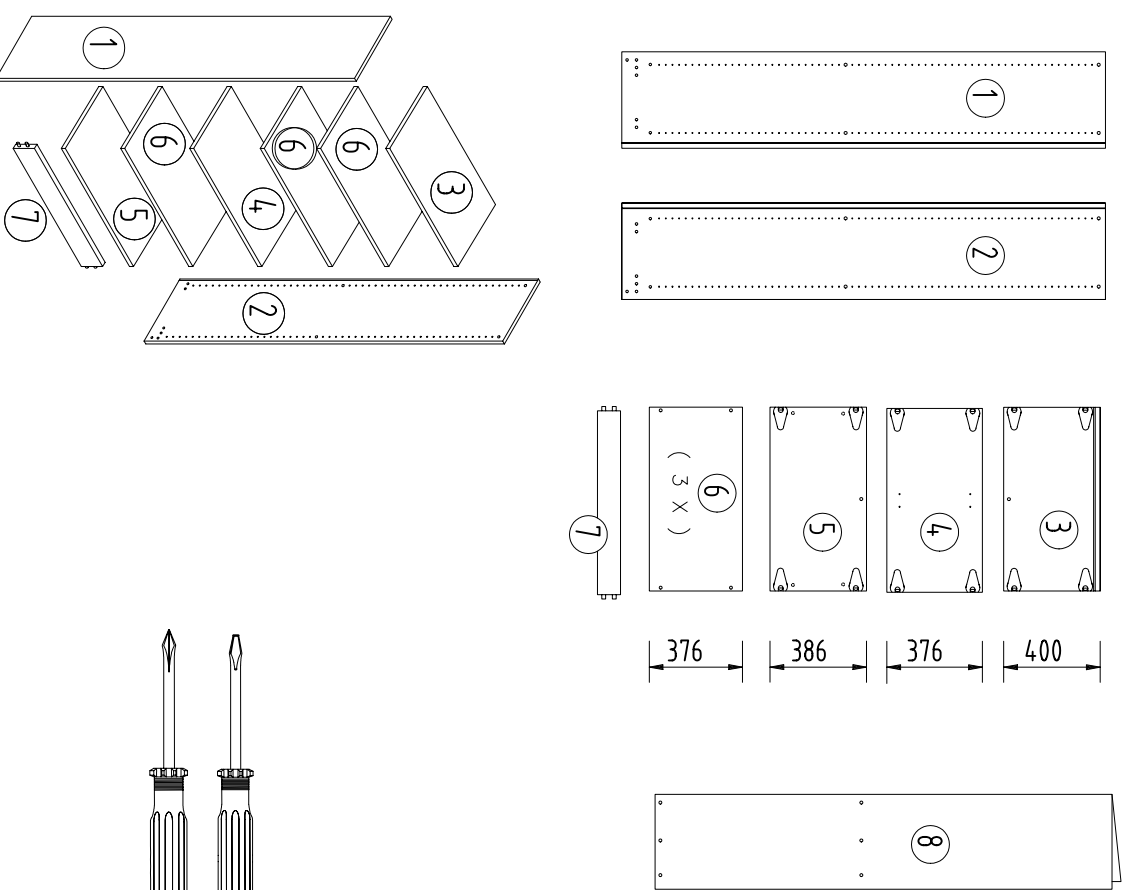
M 6400

Beschlagbeutel 1: / fittings 1

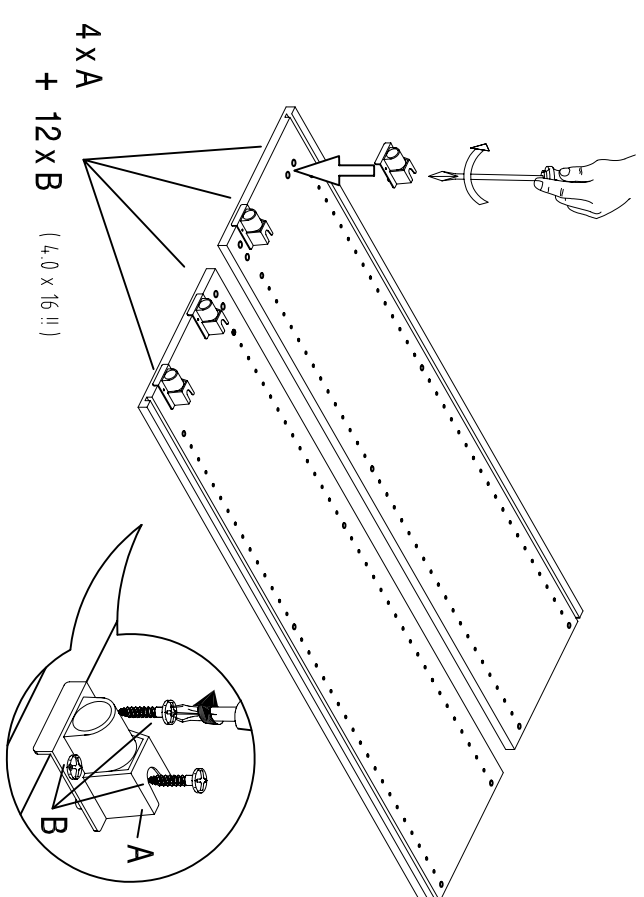
4 x A 	12 x B 	12 x C 	12 x D 	12 x E
-----------	------------	------------	------------	------------

Beschlagbeutel 2: / fittings 2

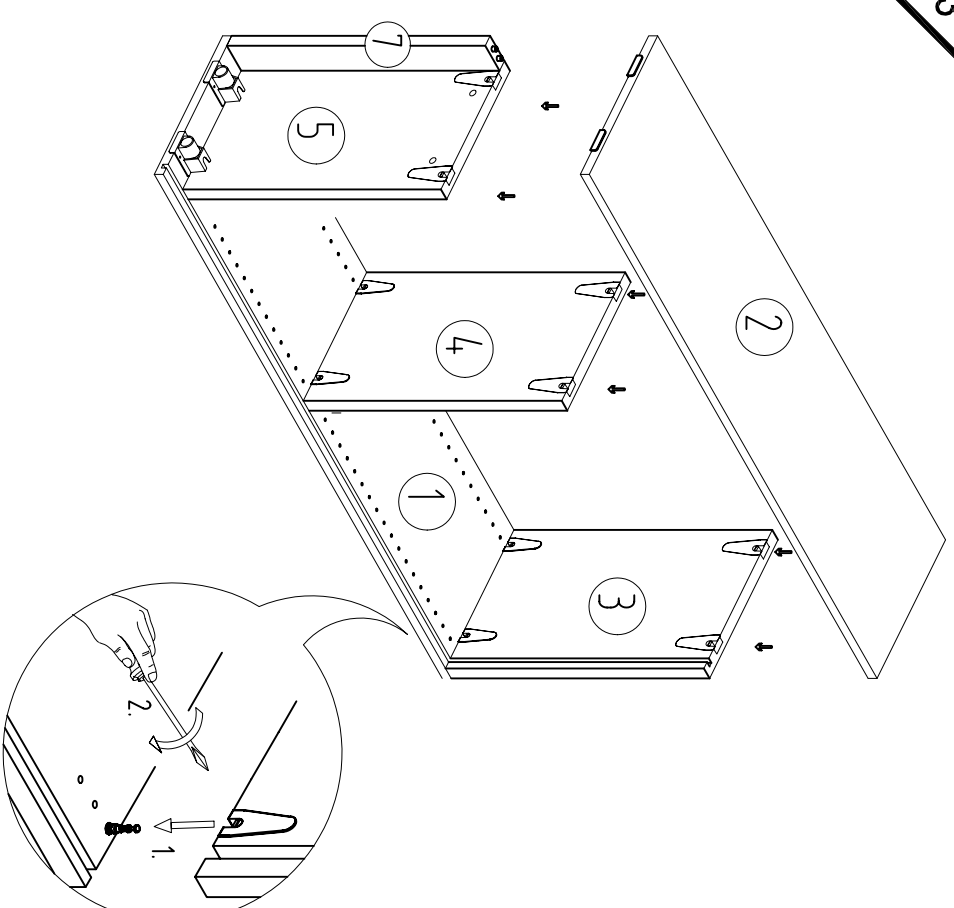
4 x F 	2 x G 	2 x H 	2 x J
2 x K 	4 x L 	2 x M 	



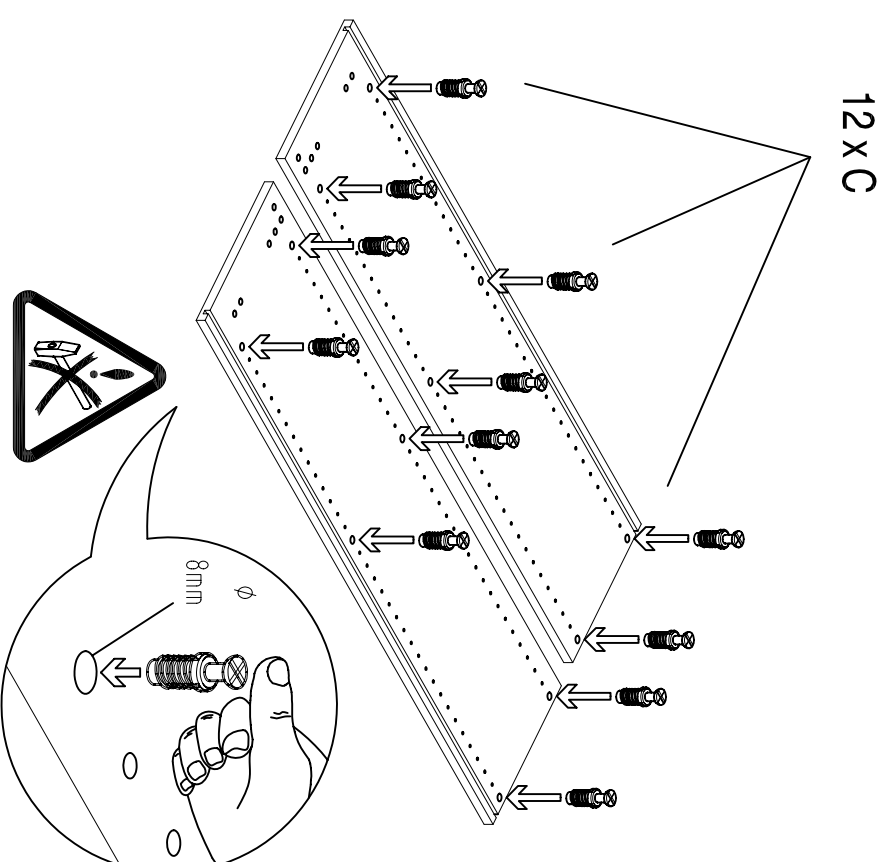
1



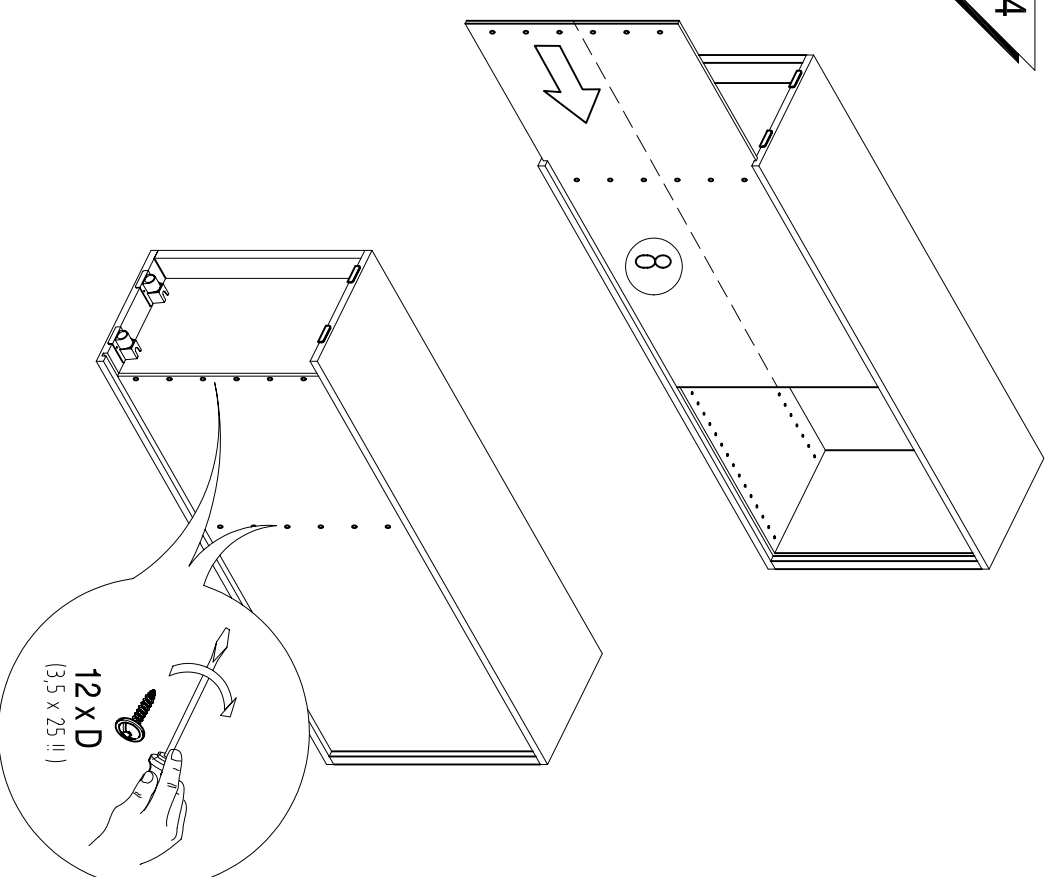
3



2

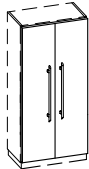
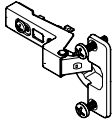
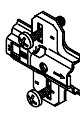






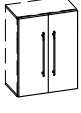
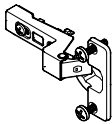
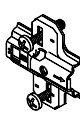



4

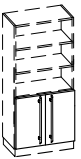
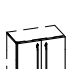

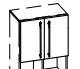
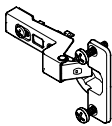
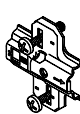





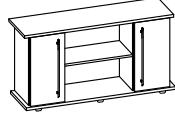
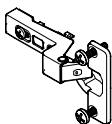
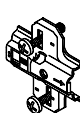



Montageanleitung : Türen

Assembly instruction : Doors

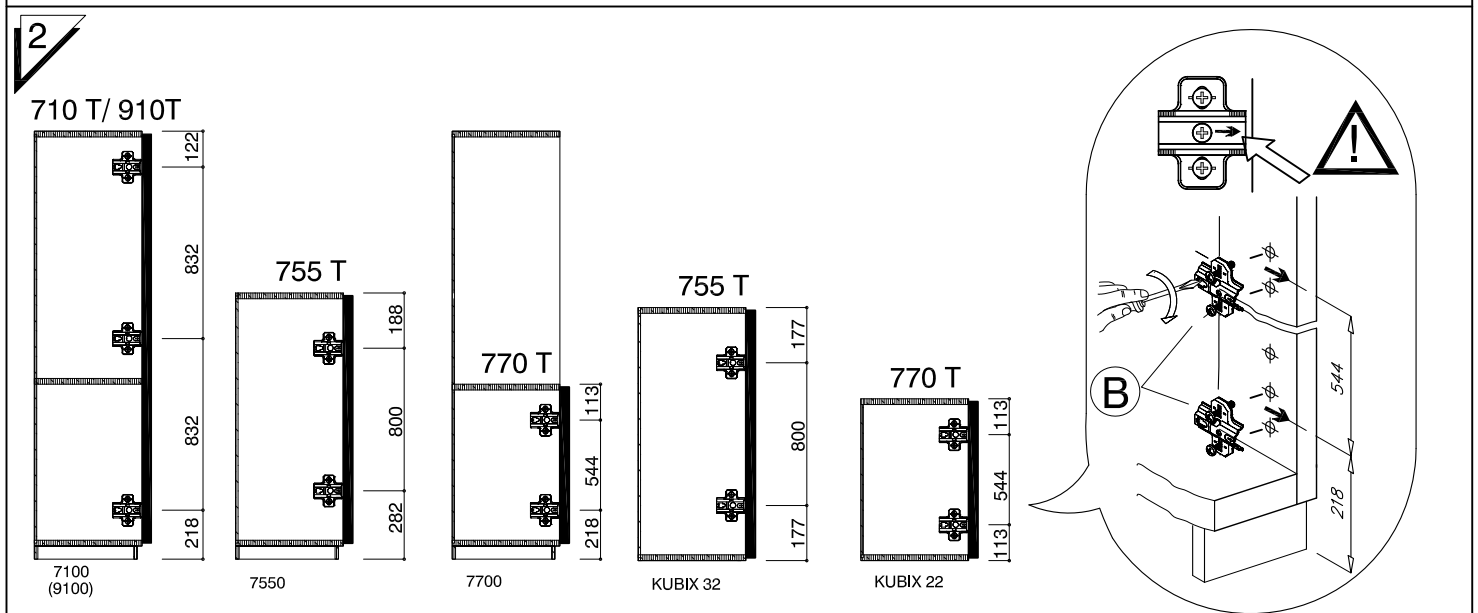
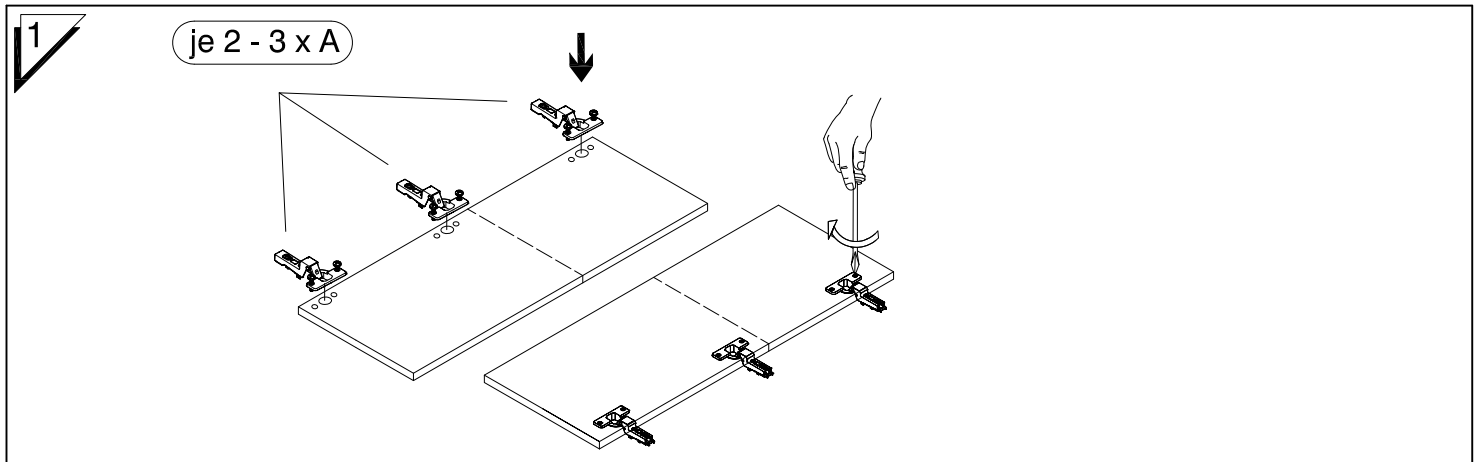
Tür : (Doors) 710 T	 7100	6 x A	6 x B	2 x C	4 x D	4 x E
				 726 mm		 4 x 45 mm

Tür : (Doors) 755 T	 7550	 Kubix 32	4 x A	4 x B	2 x C	4 x D	4 x E
					 726 mm		 4 x 45 mm

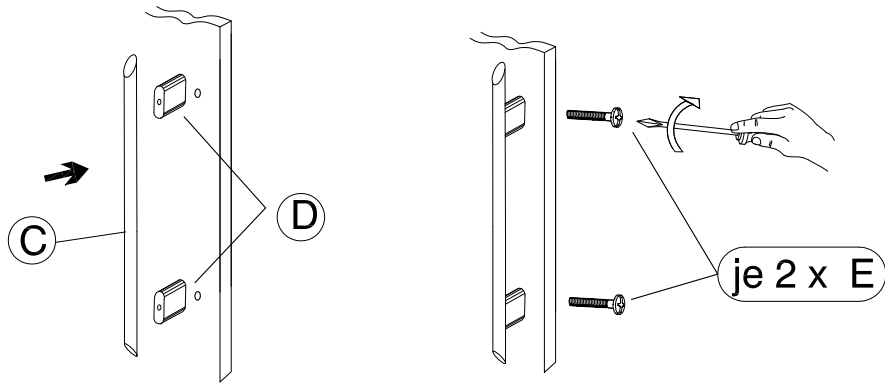
Tür : (Doors) 770 T	 7700	 Kubix 22	 Kubix 32	 Kubix 32	4 x A	4 x B	2 x C	4 x D	4 x E
							 726 mm		 4 x 45 mm

Tür : (Doors) 770 T	 SB2T	4 x A	4 x B	2 x C	4 x D	4 x E
				 726 mm		 4 x 45 mm

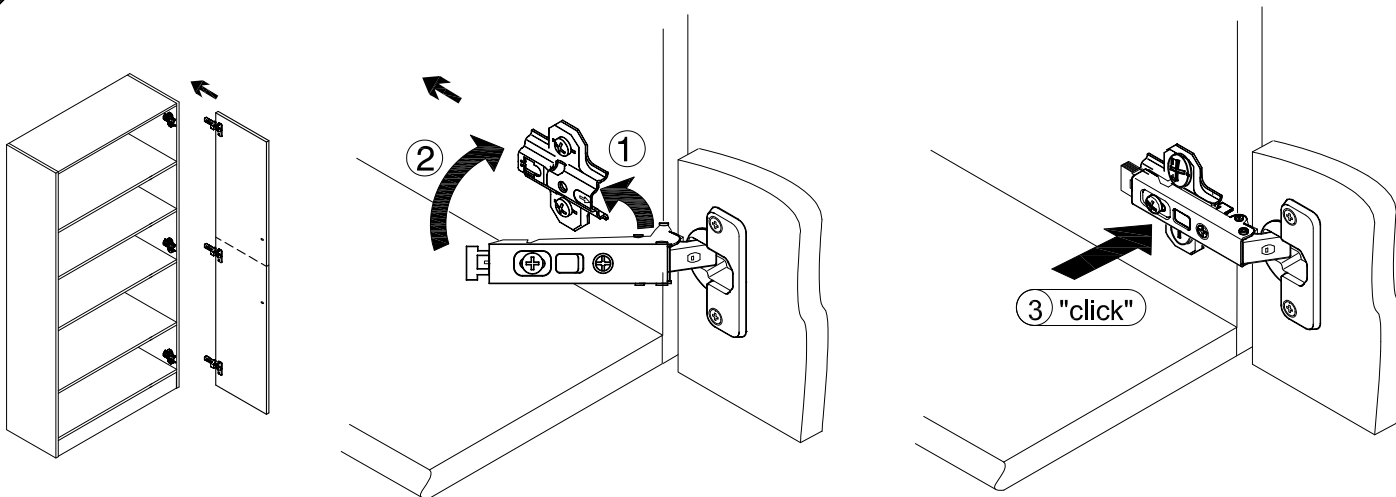
• Sie benötigen dieses Werkzeug (tools) :



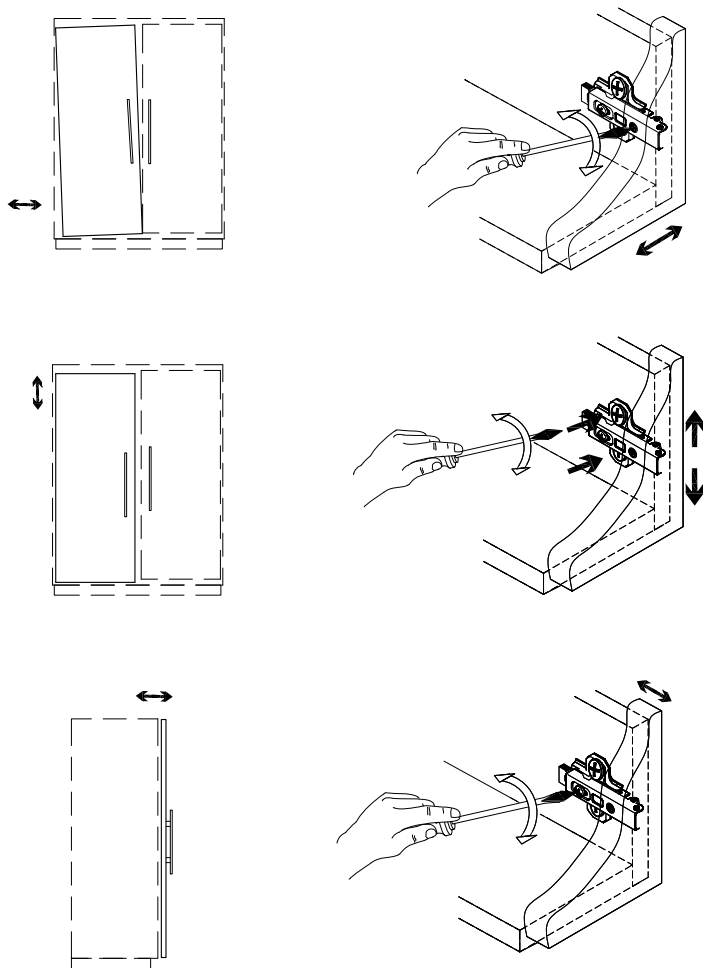
3



4



5



Montageanleitung Griff:

Assembly instruction : handle/ 710T_GR

<p>7400*/**/** 7100*/**/** 7700*/**/** 7550*/**/** 7200*/**/**</p>	Sie benötigen dieses Werkzeug (tool) :					
	4 x A M4 x 45	2 x RE LGRRE640	4 x A M4 x 23	2 x CE LGRCE640	4 x A M4 x 23	2 x KR LGRKR640
	M309029	LGRRE640	M549089	LGRCE640	M549089	LGRKR640

1a

\varnothing 5.5 mm
 \varnothing 5.5 mm

<p>7400*/*/NU 7100*/*/NU 7200*/*/NU 7700*/*/NU 7550*/*/NU</p>	Sie benötigen dieses Werkzeug (tool) :		
	6 x A M4 x 23	2 x NU LGRNU640	1 x E \varnothing 5.5 mm
	M549089	LGRNU640	M549082

1b

\varnothing 5.5 mm