

Aufbau

- 1 Befestigen Sie die Metallschiene an der Mechanik.
- 2 Befestigen Sie die Mechanik am Sitzteil.
- 3 Montieren Sie die Armlehnen am Sitzteil.
- 4 Befestigen Sie die Rückenlehne am Sitzteil.
- 5 Drücken Sie je eine Stuhlrolle in die fünf Öffnungen des Fußkreuzes.
- 6 Stecken Sie die Gasfeder mittig in das Fußkreuz. Entfernen Sie (falls vorhanden) vor dem Einbau die Schutzkappe vom Auslösepin der Gasfeder. Diese lässt sich leicht entfernen.
- 7 Setzen Sie das Sitzteil auf die Gasdruckfeder. Setzen Sie sich nun mehrmals auf den Stuhl, damit die Verbindung zwischen Sitz, Gasfeder und Fuß gefestigt wird. Anschließend können Sie die Gasfeder bedienen und die Stuhlhöhe individuell einstellen.

Assembly

- 1 Mount the metal rail onto the mechanism.
- 2 Mount the mechanism onto the seat.
- 3 Mount the armrests onto the seat.
- 4 Mount the backrest onto the seat.
- 5 Insert the five castors into designated holes at the bottom of the 5-star base.
- 6 Insert the gaslift into the center of the base. If present, remove the plastic protective cap from the gas lift.
- 7 Place the seat onto the gaslift. Repeatedly sit onto the chair, so that the connections between the seat, gaslift and foot tighten. Now you can adjust the chair to your individual needs.

Sicherheitshinweis Gasfeder:

Gasfeder nie selbst zerlegen, einstechen oder öffnen. Korpus steht unter Druck.

Caution Gaslift:

Never disassemble, puncture or open Gas spring. Gas cylinder is under pressure.

| # | Bezeichnung | Stück |
|---|---------------------|-------|
| A | Rolle | 5x |
| B | Fußkreuz | 1x |
| C | Gasfeder | 1x |
| D | Mechanik | 1x |
| E | Sitzteil | 1x |
| F | Armlehne | 2x |
| G | Rückenlehne | 1x |
| H | Schraube M6x35 | 2x |
| I | Schraube M6x25 | 8x |
| J | Schraube M6x16 | 4x |
| K | Schraube M8x20 | 3x |
| L | Federscheibe M6 | 10x |
| M | Beilagscheibe M6 | 12x |
| N | Beilagscheibe M8 | 1x |
| N | Abstandshalter 12mm | 2x |

| # | Part | Count |
|---|------------------|-------|
| A | Castor | 5x |
| B | Base | 1x |
| C | Gas lift | 1x |
| D | Mechanism | 1x |
| E | Seat | 1x |
| F | Arm rest | 2x |
| G | Back rest | 1x |
| H | Screw M6x35 | 2x |
| I | Screw M6x25 | 8x |
| J | Screw M6x16 | 4x |
| K | Screw M8x20 | 3x |
| L | Spring washer M6 | 10x |
| M | Washer M6 | 12x |
| N | Washer M8 | 1x |
| O | Bush 12mm | 2x |

TRAFFIC 20

Aufbauanleitung Assembly instructions



Praktischer Tipp!

So stellen Sie Ihren neuen
Bürostuhl richtig ein!

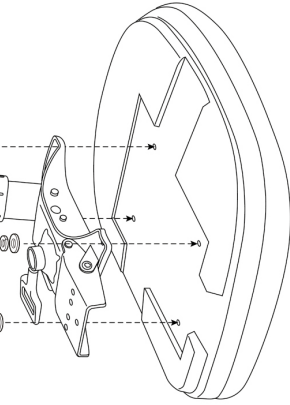
hjh.[®]
OFFICE

STEP 1

M6x25 cap screw

M6 spring washer

M6 flat washer

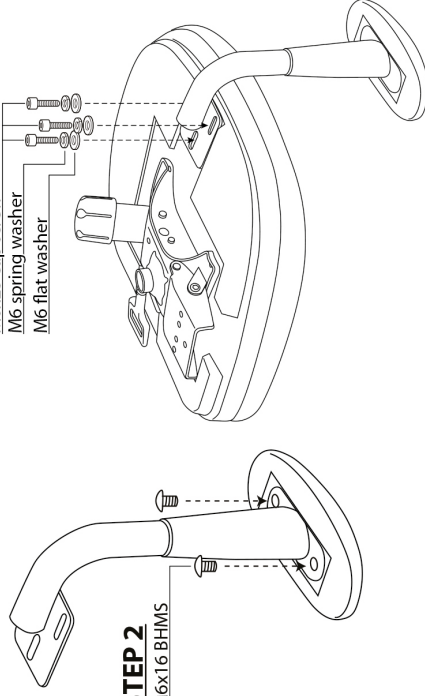


STEP 3

M6x25 cap screw

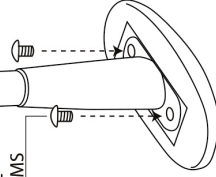
M6 spring washer

M6 flat washer



STEP 2

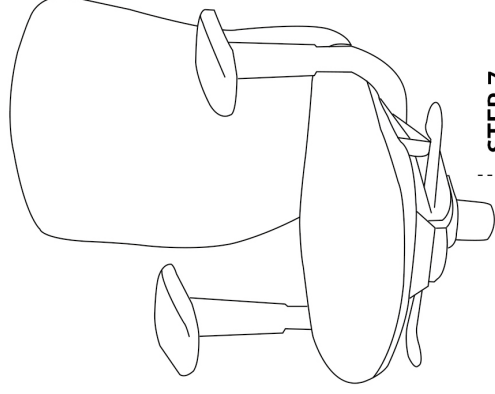
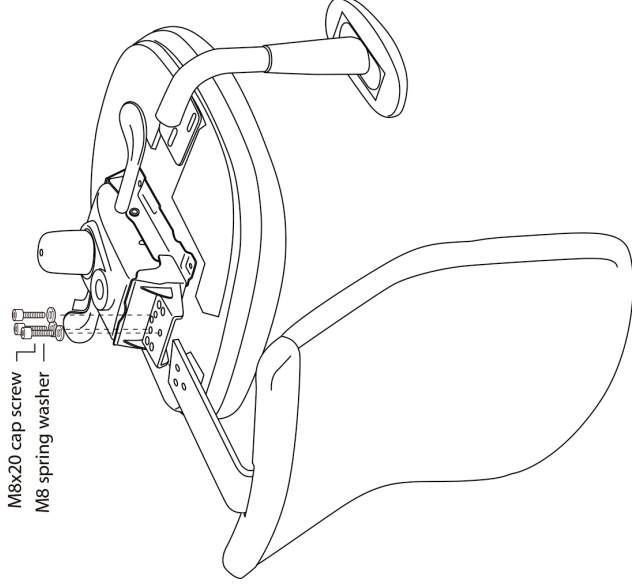
M6x16 BHMS



STEP 4

M8x20 cap screw

M8 spring washer

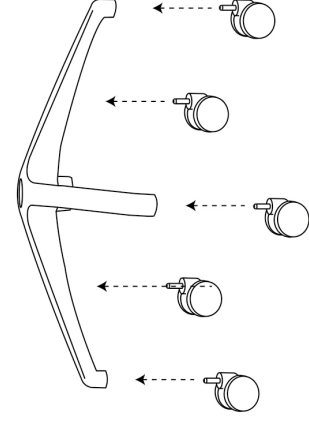


STEP 7

Entfernen Sie vor dem Einbau die Schutzkappe vom Auslösepin der Gasfeder (falls vorhanden). Diese lässt sich leicht entfernen.
If present, remove the plastic protective cap from the gas lift.



STEP 6



STEP 5

Siehe Rückseite für weitere Informationen.
See the back of this sheet for further information.

Darstellung kann von tatsächlicher Ausführung abweichen.
Illustration may vary from the actual product.

Rollen / Castors

Die werkseitig mitgelieferten Rollen eignen sich nur für Teppichböden. Für Hartböden, wie zum Beispiel Parkett, Laminat oder Fliesenboden benötigen Sie spezielle Hartbodenrollen, die Sie bei uns als Zubehör erhalten.

The castors provided by the manufacturer are suitable for carpeted floors. We recommend for linoleum, wood, tile or stone floors our hard floor castors available in our accessory assortment.

Hinweis / Remark

Packen Sie zunächst alle Teile der Lieferung aus und prüfen Sie diese auf eventuelle Transportschäden. Um einen leichten Aufbau zu gewährleisten, empfehlen wir alle Schrauben nur leicht anzuziehen. Erst nachdem alle Schrauben in das jeweilige Gewinde eingeführt wurden sollten diese fest angezogen werden.

At first please take all parts out of the box and inspect them for possible transport loss/damage. In order to guarantee easy setup we recommend that you initially tighten the screws just enough to hold, then tighten them firmly when all screws are in place.